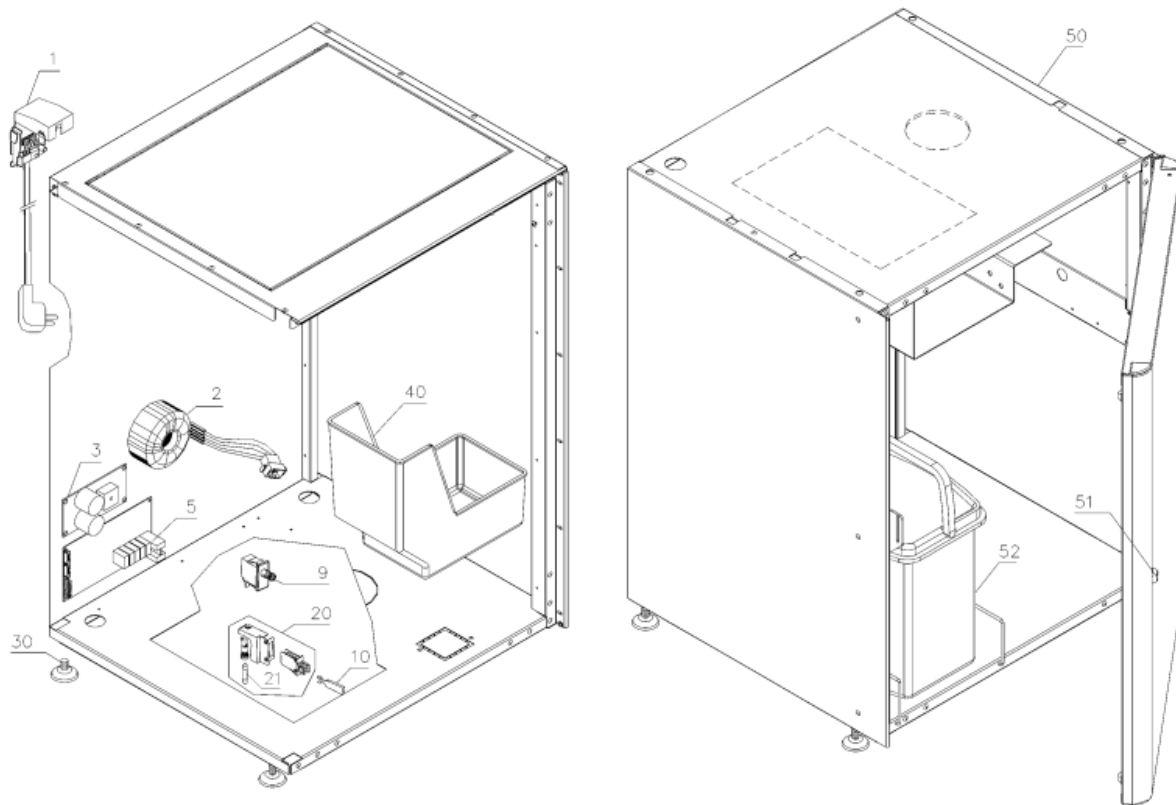


PROJECT ESPRESSO

- 1. PROJ_ESP-CASSONE_IMPIANTO_ELETTRICO - CAJÓN-PLANO ELECTRICO**
- 2. PROJ_ESP-PORTA_BOX_GETTONIERA - PUERTA (CAJA MONEDERO)**
- 3. PROJ_ESP-CONTENITORI_MOTORIDUTTORI - CONTENEDORES-MOTORREDUCTORES**
- 4. PROJ_ESP-DISTRIBUTORE_BICCHIERI_ZUCCHERO_PALETTE -
DISTRIBUIDOR VASOS-AZUCAR-PALETINAS**
- 5. PROJ_ESP-MACINADOSATORE - MUELAS**
- 6. PROJ_ESP-IMPIANTO_IDRAULICO - PLANO HIDRAULICO**
- 7. PROJ_ESP-GRUPPO_ESPRESSO - GRUPO ESPRESSO**
- 8. PROJ_ESP-MIXER - MEZCLADORES**

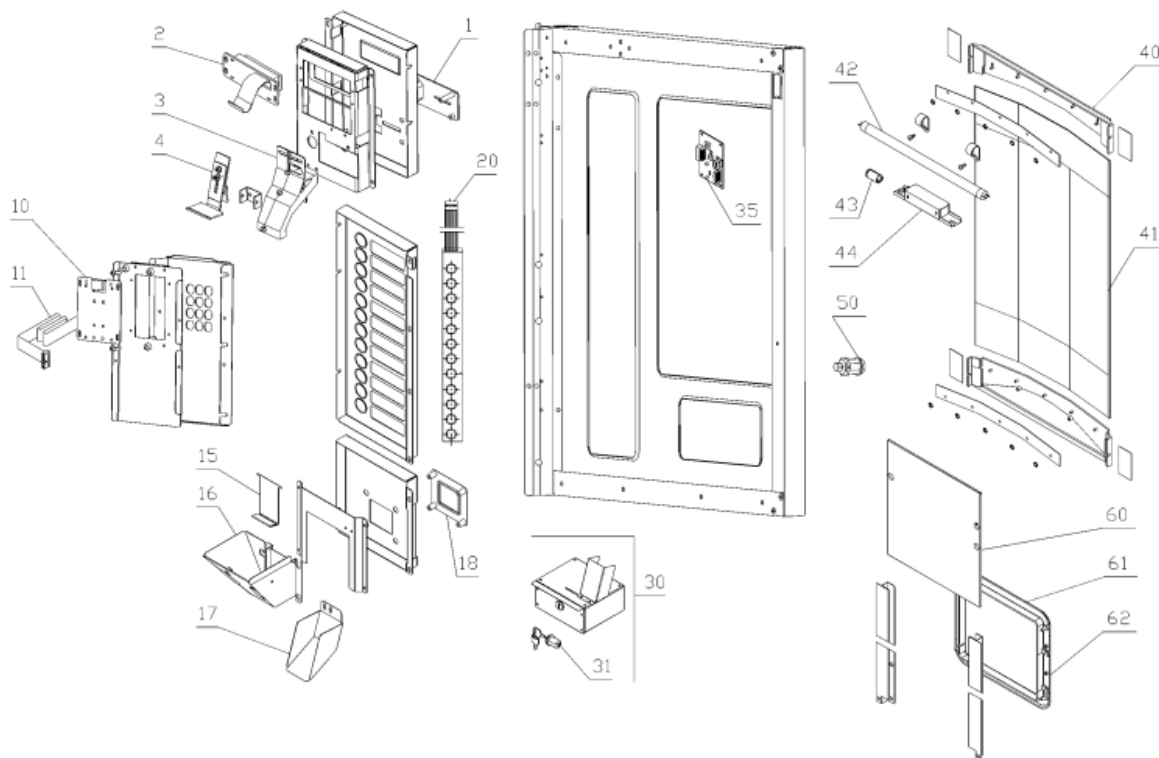
PROJ_ESP-CASSONE_IMPIANTO_ELETTRICO - CAJÓN-PLANO ELECTRICO



PARTS LIST

Pos.	Code	Description	Suggested	Price
0005	16650300B	SCHEMA PROJECT POWER PROGRAMMATA		
0010	11200149A	MICRO SECURITY KEY		
0051	210236	BLOC.SER.B561-53-2A PPT+LEVA6242034 (C)		
0052	11000005A	SQUARE BUCKET L.15		

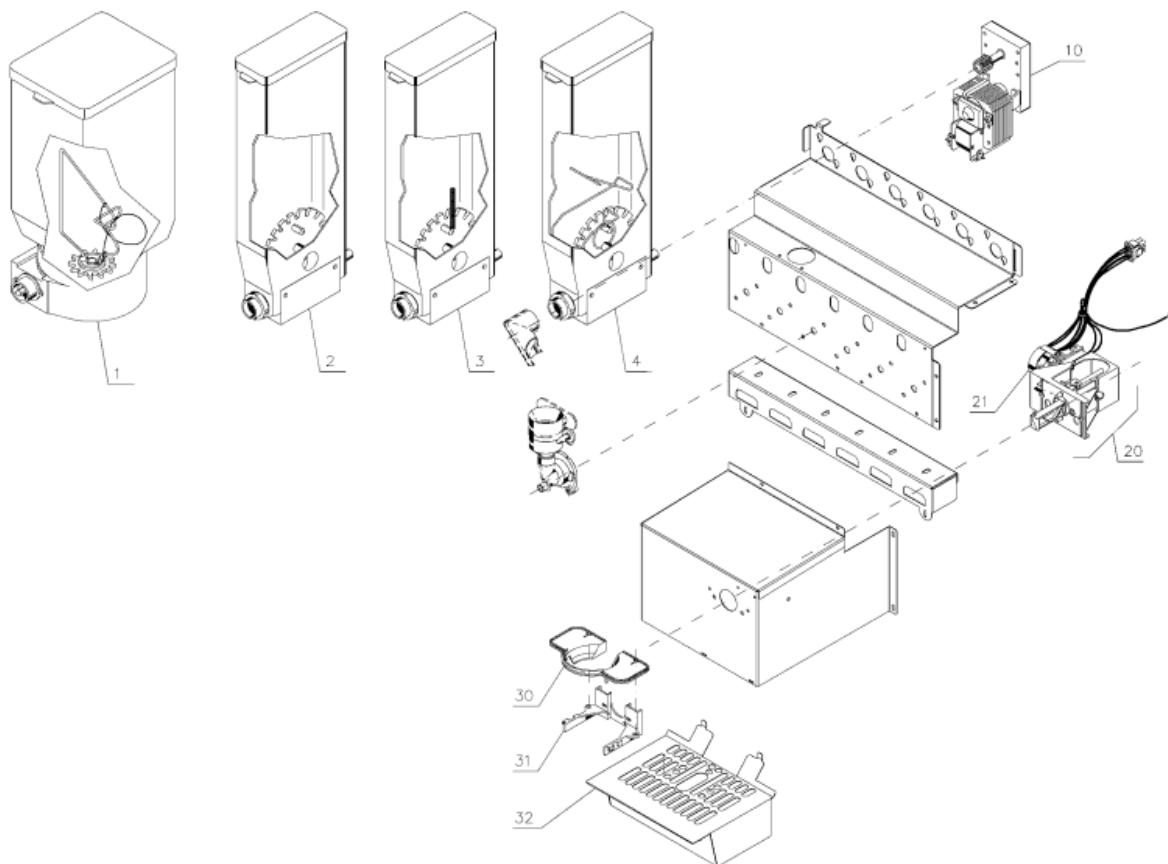
PROJ_ESP-PORTA_BOX_GETTONIERA - PUERTA (CAJA MONEDERO)



PARTS LIST

Pos.	Code	Description	Suggested	Price
0001	845118	MONT.MASCH/PULSANTE RECUP.MONETE (NN)		
0003	726217	ASS.SCIVOLO INTRODUZIONE MONETE ABS		
0004	725286	ASS.LEVA RECUPERO MONETE YOUNG		
0010	750035	12 PUSHBUTTON NW2 TRANSP. KEYPAD		
0015	627085	SPORTELLLO SCIVOLO RESO MONETE		
0016	400819	SCIVOLO RESO MONETE ABS		
0017	400818	SCIVOLO PICCOLO CASSA MONETE ABS		
0018	400649	CORNICE RENDIRESTO RAL7037 (G)		
0020	16601047A	TASTIERA A MEMBRANA MM340X35		
0050	210236	BLOC.SER.B561-53-2A PPT+LEVA6242034 (C)		
0060	11220006A	CUP STATION DOOR		
0061	11230004A	CORNICE STAZIONE BICCHIERI A		

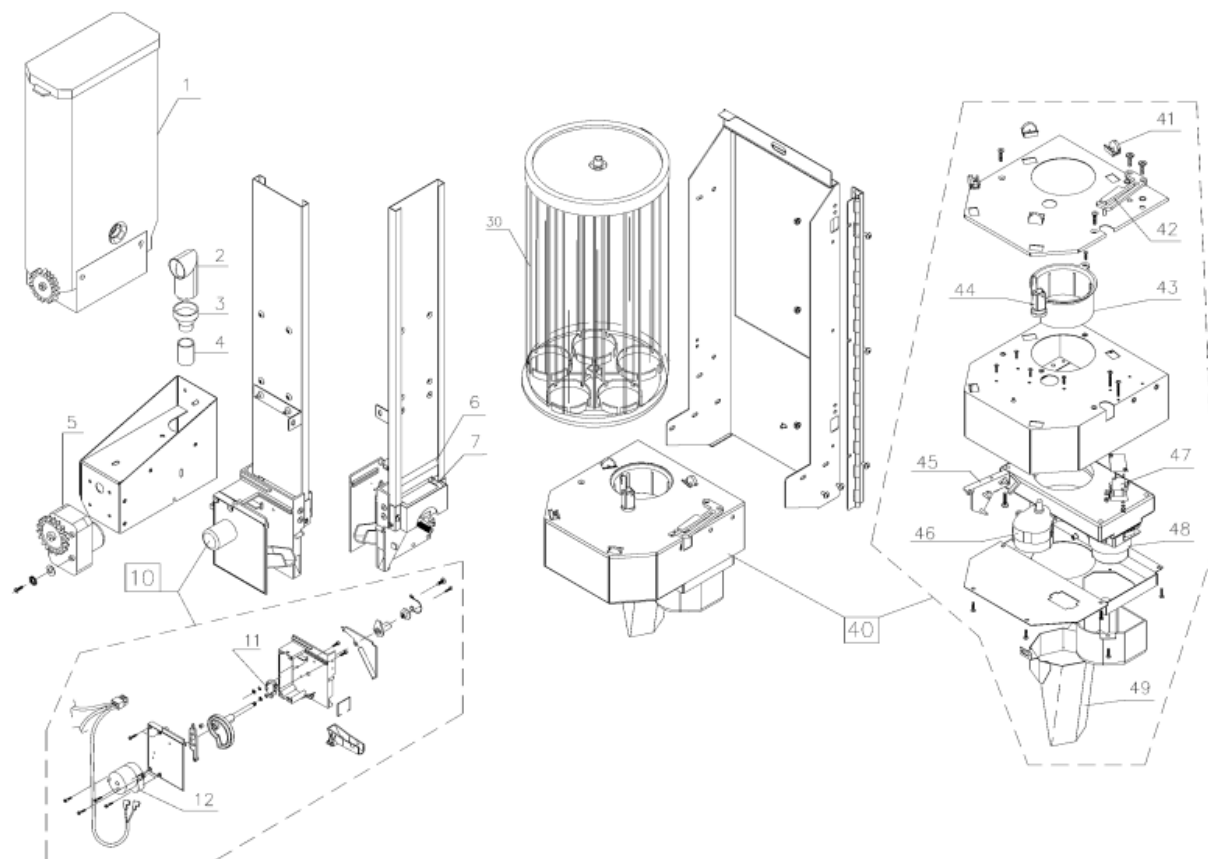
PROJ_ESP-CONTENITORI_MOTORIDUTTORI - CONTENEDORES-MOTORREDUCTORES



PARTS LIST

Pos.	Code	Description	Suggested	Price
0001	ZZZZ01	CODICE NON DISPONIBILE		

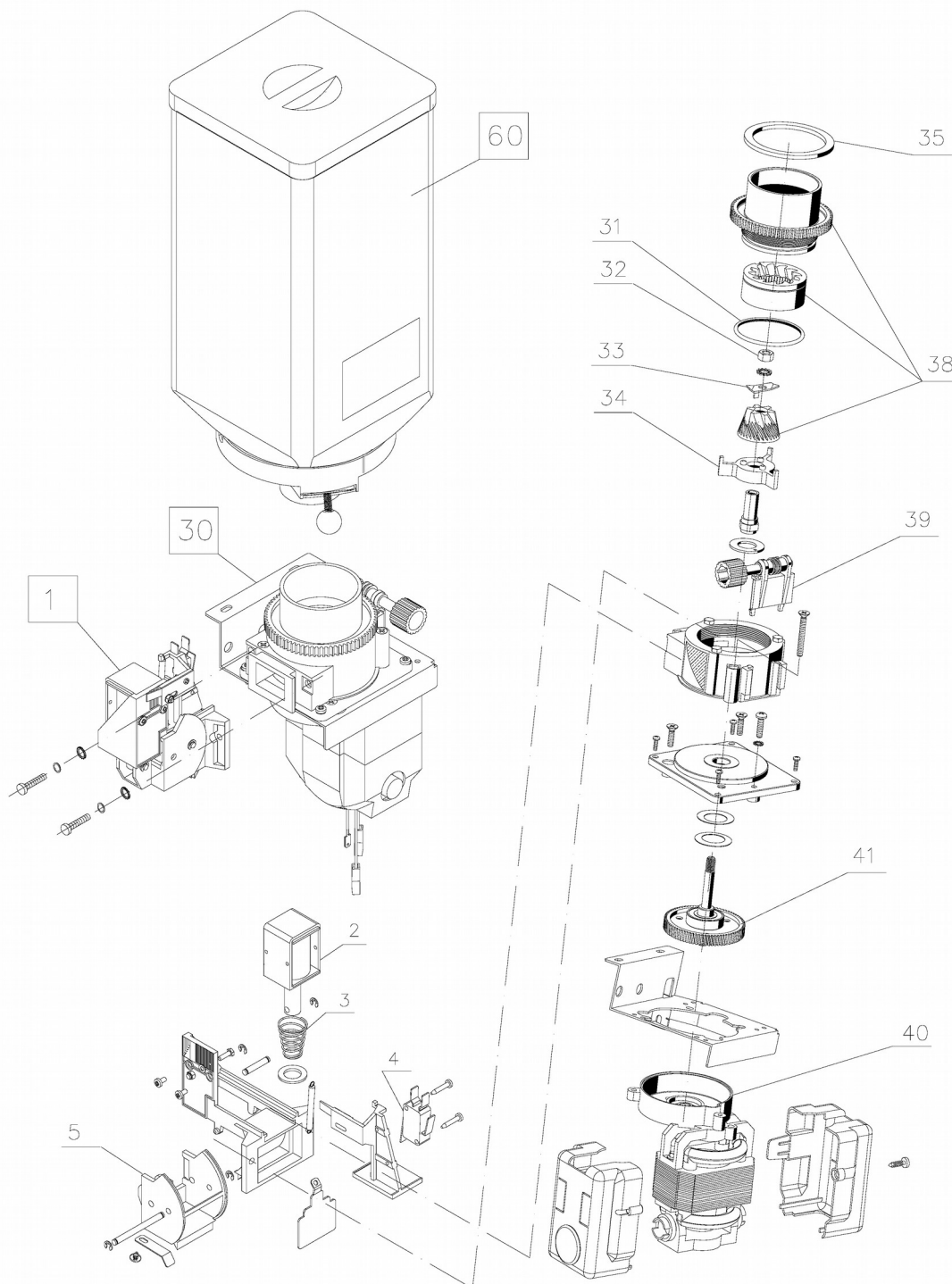
PROJ_ESP- DISTRIBUTORE_BICCHIERI_ZUCCHERO_PALET TE - DISTRIBUIDOR VASOS-AZUCAR- PALETINAS



PARTS LIST

Pos.	Code	Description	Suggested	Price
0002	11100037A	PIPA CENTRALE		
0006	15220001A	STIRRER PRESSING WEIGHT 105mm		
0006	15200035A	STIRRER PRESSING WEIGHT 90mm		
0007	11200046A	ESPULSORE PALETTE		
0011	16300521A	MICROSWITCH XGK2-81-S20-Z1	✓	
0045	21000091B	ASS.SUPP. MICRO LEVA LUNGA-BASSA TENSI		
0046	16200067A	MOTORIDUTTORE MOD.G71 (M80+W02) 24VDC		
0047	16300503A	MICRO CALDAIA D449-V3 ML		

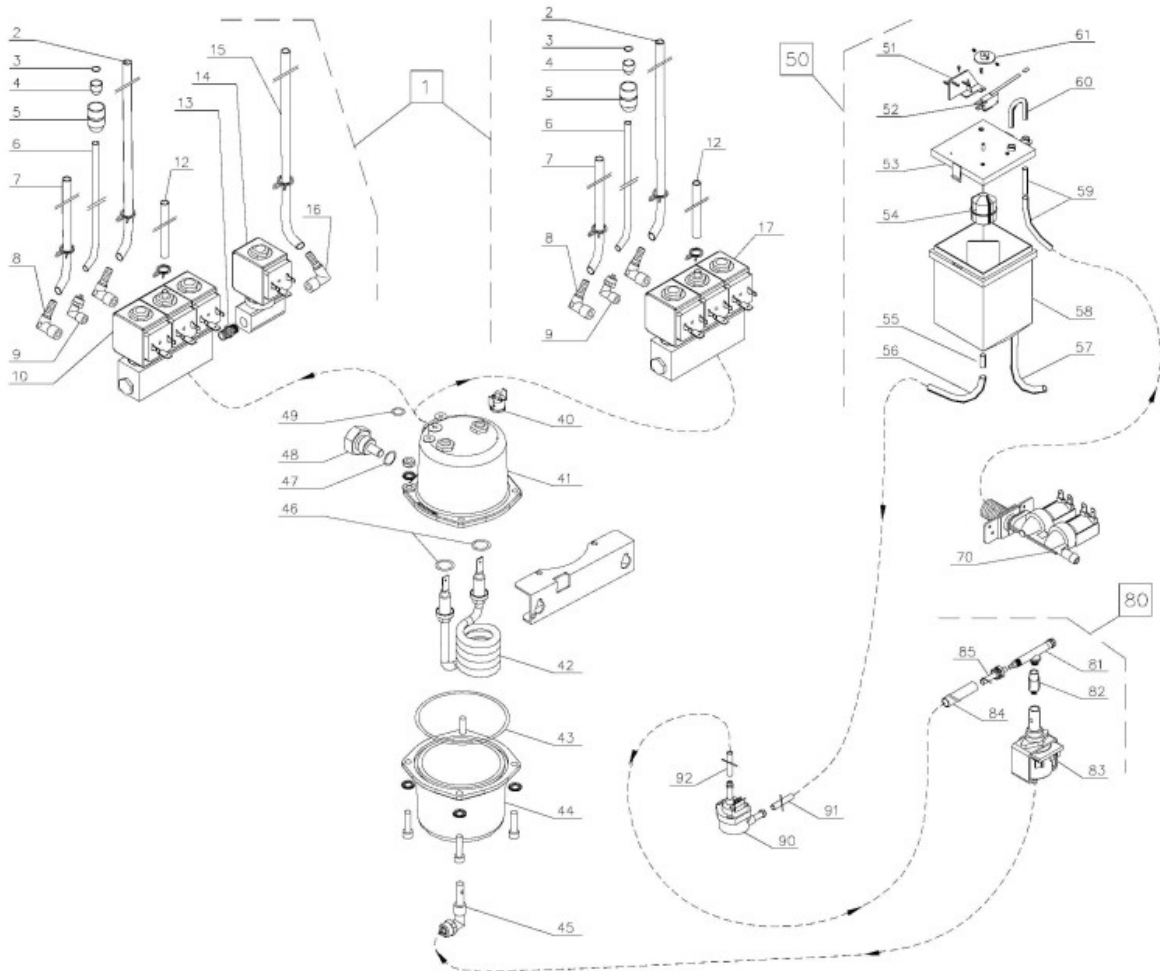
PROJ_ESP-MACINADOSATORE - MUELAS



PARTS LIST

Pos.	Code	Description	Suggested	Price
0001	24000115C	ASSIEME DOSATORE CAFFE' OM - COLLAUDAT		
0002	C320025	SAIA ELECTROMAGNET MA-B75M-3010 A	✓	
0003	15000058B	MAGNET SPRING	✓	
0004	16300502A	MICRO CENTRAGGIO CESTELLO	✓	
0031	17000055A	O-RING 3187		
0032	14100027A	DADO M6 SX		
0033	12300158D	PIATTINA ROMPIGRANO		
0034	C400551	VENTOLA MACINA DIAM.47 VS.252A2016G		
0034	11200141A	VENTOLA MACINA DIAM.47(6 PALE)		
0035	17100032A	GUARNIZIONE MACININO 67X55X3		
0038	16402046B	ASS.COPPIA MACINE + GHIERA PORTAMACINE		
0039	21000316B	ASSIEME SUPPORTO COCLEA REGOLAZIONE NT		
0040	16402043B	MOTORE MACININO 230V/50HZ		
0041	16402042B	ALBERO MACININO CON RUOTA LAVORATA		
0041	C390010	ALBERO MACININO CON RUOTA VS.252A2016G		

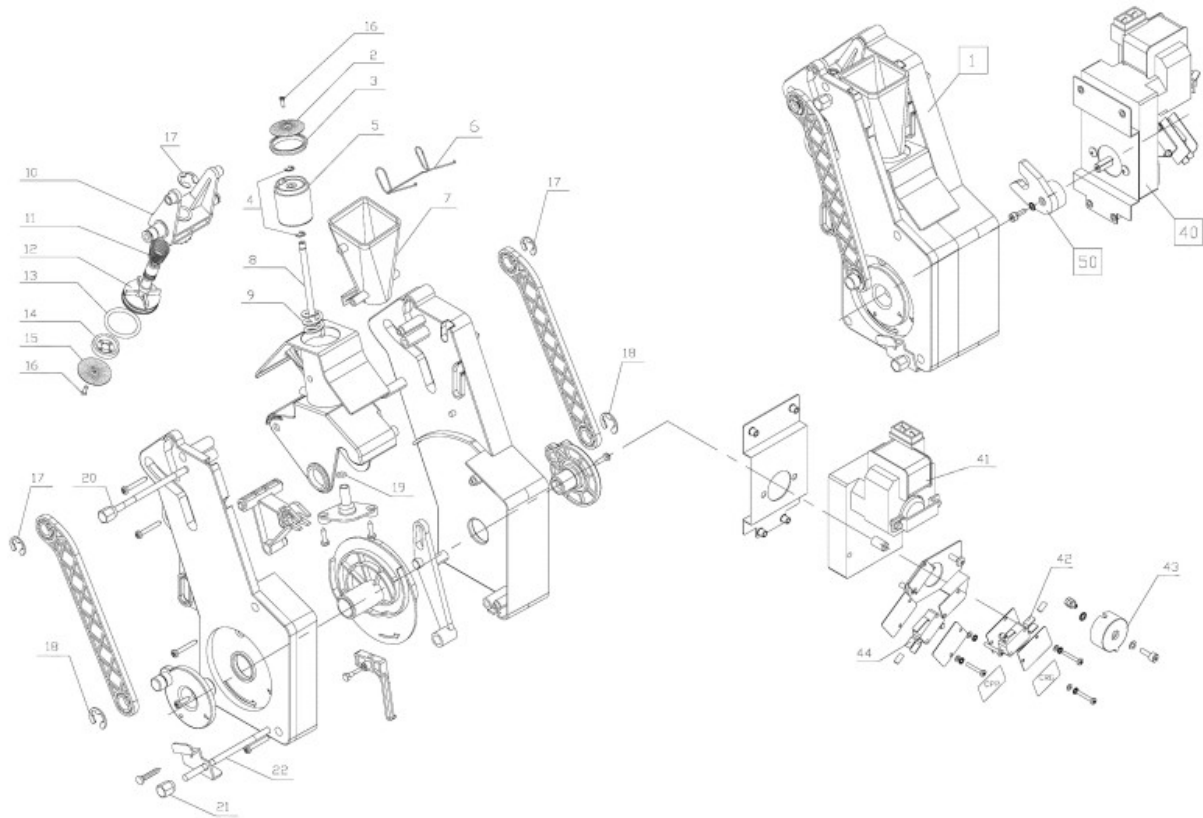
PROJ_ESP-IMPIANTO_IDRAULICO - PLANO HIDRAULICO



PARTS LIST

Pos.	Code	Description	Suggested	Price
0002, 0007, 0015	11000132A	TUBO SILICONE 5X8 GRIGIO		
0003	17000039A	O-RING 2015 SILICONE		
0004	15200185A	OGP OGIVA TUBO DIAM.5		
0005	15200184A	DADO SERRAGGIO OGIVA		
0008, 0016	15200312A	ANGOLO PORTAGOMMA MASCHIO 90 GRADI 7X1/8		
0010, 0017	16001063A	GRUPPO ELETTROVALVOLE A MASSELLO 24 VD		
0013	15200151A	NIPPLO M/M 1/8 CONICO		
0040	C322012	TERMOS.BIM. A RIARMO MAN.127 GR.+ STAF		
0043	17000066A	O-RING 176		
0046	17000073A	O-RING 111 NBR		
0047	17000069A	VITON O-RING 0120-30	✓	
0048	16600035A	SONDA TEMP. KTY81-121-CONT.1/4 ACC.303		
0049	17000047A	VITON O-RING 2025	✓	
0052	16300503A	MICRO CALDAIA D449-V3 ML		
0053	11200121A	COPERCHIO AIR-BREAK		
0054	12300068A	GALLEGGIANTE INOX 316		
0055, 0085	11000139A	CALIBRATED LEGRIS TEFLON PIPE 4X6		
0058	11200120A	CORPO AIR-BREAK		
0059, 0084	108013	BROWN PIPE 7X11 60SH	✓	
0060	12300139A	TUBO CARICO ACQUA INOX		
0070	16000035A	ELETTROV. SICUREZZA C/REG.1,2 L/M V240		
0081	205053	VALVOLA BY-PASS A T TARATURA 10+/-0,5		
0082	16001034A	NO RETURN VALVE 1/8 M/F	✓	
0090	C389005	FLOWMETER DIGMESA DN 1,8	✓	

PROJ_ESP-GRUPPO_ESPRESSO - GRUPO ESPRESSO

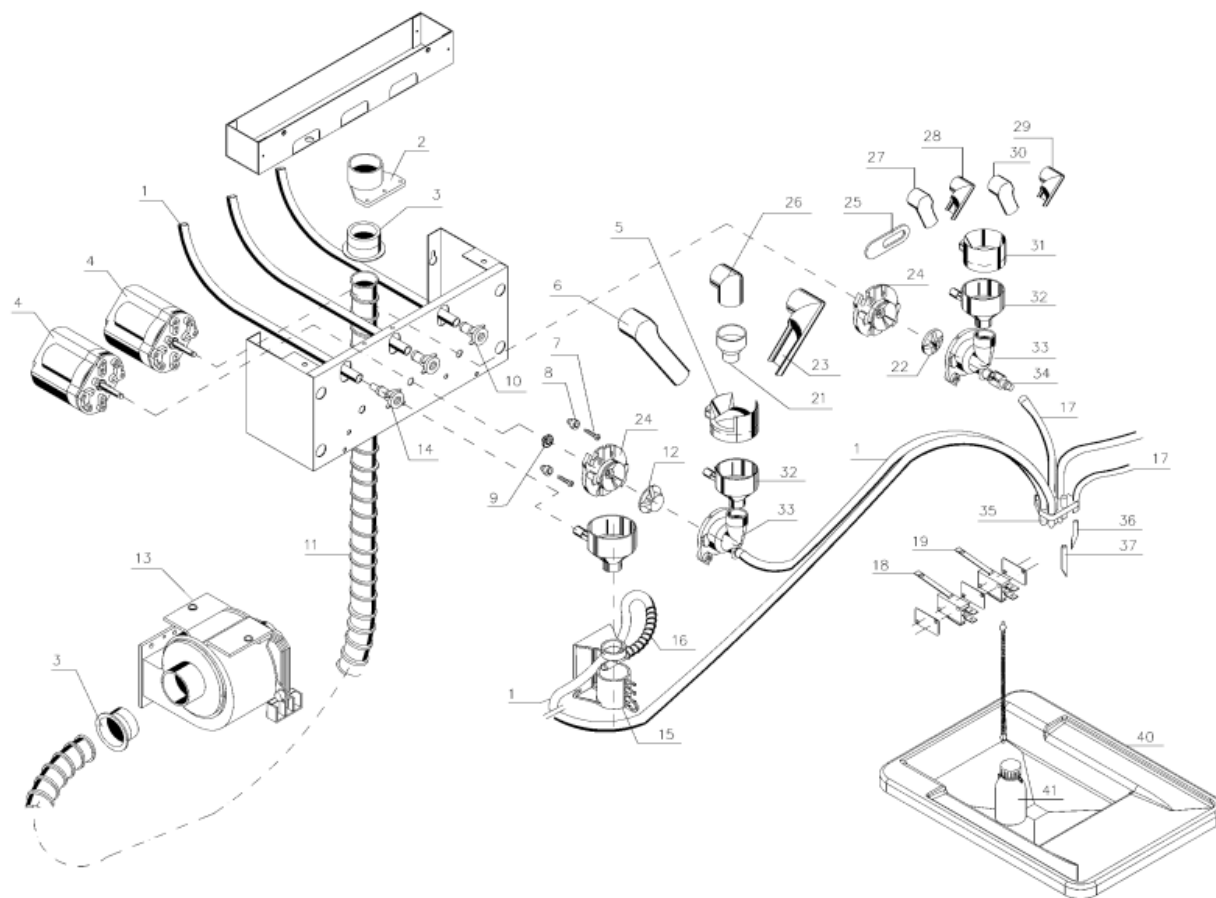


PARTS LIST

Pos.	Code	Description	Suggested	Price
0001	24000191C	ASSIEME GRUPPO CAFFE' OM - COLLAUDATO	✓	
0002, 0015	12300148A	FILTRO PISTONE G.E.P. A		
0003	17100034A	TEFLON GASKET D.37	✓	
0004	14300068A	INOX RADIAL RING D4	✓	
0005	11200266A	ESPULSORE NUOVO GRUPPO GEP		
0006	15000060A	MOLLA FERMO TRAMOGGIA		
0007	11200271A	TRAMOGGIA		
0008	12300184A	STELO ESPULSORE		
0009	15000057A	MOLLA ESPULSORE		
0010	11200270A	SUPPORTO PRESSORE		
0011	15000020A	MOLLA PRESSORE GRUPPO CAFFE'		
0012	11200269B	PRESSORE A		
0013	17000036A	SILOPREN O-RING 4118		
0014	11200280A	ANELLO INTERNO PRESSORE		
0016	14000141A	VITE TPS 3X10 UNI 7688 INOX A2		
0017	14300067A	INOX RADIAL RING D10		
0018	14300066A	INOX RADIAL RING D12		
0019	17000047A	VITON O-RING 2025	✓	
0020	C743026	COFFEE BREWER PIVOT	✓	
0021	14000148A	DADO DI ANCORAGGIO		
0022	14000147A	VITE DI ANCORAGGIO		
0040	24000163C	ASS.MOTORIDUTTORE ESPRESSO COLLAUDATO		
0041	16201024A	MOTORIDUTTORE MR330 H20 220V/50HZ		
0042, 0044	16300521A	MICROSWITCH XGK2-81-S20-Z1	✓	
0043	11200304A	CAMMA GRUPPO CAFFE' OMNI		

Pos.	Code	Description	Suggested	Price
0050	11200276A	MANOVELLA MOTORE		

PROJ_ESP-MIXER - MEZCLADORES



PARTS LIST

Pos.	Code	Description	Suggested	Price
0001	108013	BROWN PIPE 7X11 60SH	✓	
0003	11200137A	RIDUZIONE TUBO ASPIR.DA D.32,5 A D.30		
0004	16200065A	FRULLATORE 24DC 13000 RPM		
0005	11100237A	IMBUTO ASPIR.C/CAVE/SCIVOLO DX-SX GREY		
0006	11100235A	PIPA DESTRA 38X100 TAGLIATA		
0009	11100048A	CONTROLLARE		
0010	11100089A	ASSIEME ADAPTOR PER VASCHETTA		
0012	11100241A	CONTROLLARE		
0017	11000132A	TUBO SILICONE 5X8 GRIGIO		
0022	11100197A	VENTOLINA CORTA C/ALETTE E AGGANCIO		
0023	11100236A	PIPA SINISTRA 38X100 TAGLIATA		
0025	17100025A	GUARNIZIONE ASPIRAZIONE GOMMA ALIMENTA		
0026	11100037A	PIPA CENTRALE		
0027	11100038A	PIPA DESTRA 7 CM L/H		
0031	11100012A	IMBUTO ASPIRAZIONE BASSO GRIGIO		
0032	11100053A	VASCHETTA MIX C/RIGA 10,6-8,5 GRIGIA		
0033	11100046A	CORPO MIX CAFFE' TIPO B		
0033	11100239A	CORPO MIX CAFFE' B S/SCIVOLO		
0035	11200195B	BECCUCCIO PRODOTTI 7 ESPRESSO		
0041	11000188A	BOTTLE PL317		